

## Signaltermometer för transformatorer – Pauwels, Belgien

### 1) Modell:

515 URQ-D-80/44/02 – med två växlande kontakter – kod (nr): 0697/030

### 2) Ändamål:

Att mäta oljetemperaturen i oljeisolerade transformatorer.

### 3) Kort beskrivning,

#### Mekaniskt:

- för installation utomhus, skyddsklass IP 54 i enlighet med DIN 40050
- stålkapsling
- kabelfläns PG 13,5
- godkänd för tropiskt klimat
- försedd med ventilationshål
- lackerad i kulör RAL 7033

#### Elektroniskt:

- testspänning: 2 kV/1 min
- jordskrub i termometern

### 4) Funktionsprincip

Expansion av den organiska vätskans volym.

### 5) Beskrivning,

#### Skala:

- linjär, -4°F upp till +248°F =  
-20°C upp till +120°C
- noggrannhet +/- 1,5%
- svarta tecken på vit bakgrund/mätartavla

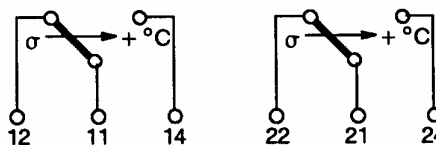
#### Maxvisare:

- kulör: röd
- indikerar den högst uppmätta temperaturen
- ingen återställning av termometern vid stopp
- återställs med hjälp av skruven på termometerns främre glas (skruven går att nå då låsmuttern tagits bort)

#### Kontakter:

- kontakterna är justerbara över hela skalan, oberoende av varandra

- schema:



- uppmätt effekt:

spänning	ström
250 V ~	5 A
24 V –	1,5 A

- kopplingskillnad: 2%

### 6) Temperaturinställningar

allmänt	inställning	
	av vilket slag	temperatur
genomsnittlig omgivande temperatur, 25°C	larm	85 °C
temperaturstegring i oljan, 60°C	trip/utlösning	95 °C

### 7) Justering av kontakterna

- lossa på låsmuttern på termometerns framsida
- genom att trycka in och vrida på skruven flyttar man på den transparenta visaren med vilken man når kontakterna

### 8) Elektrisk anslutning

- kabeldimension max 2,5 mm<sup>2</sup>

### 9) Montering

- skruvas fast i fickan för oljefylld termometer
- OBS! Skada inte sensorn!

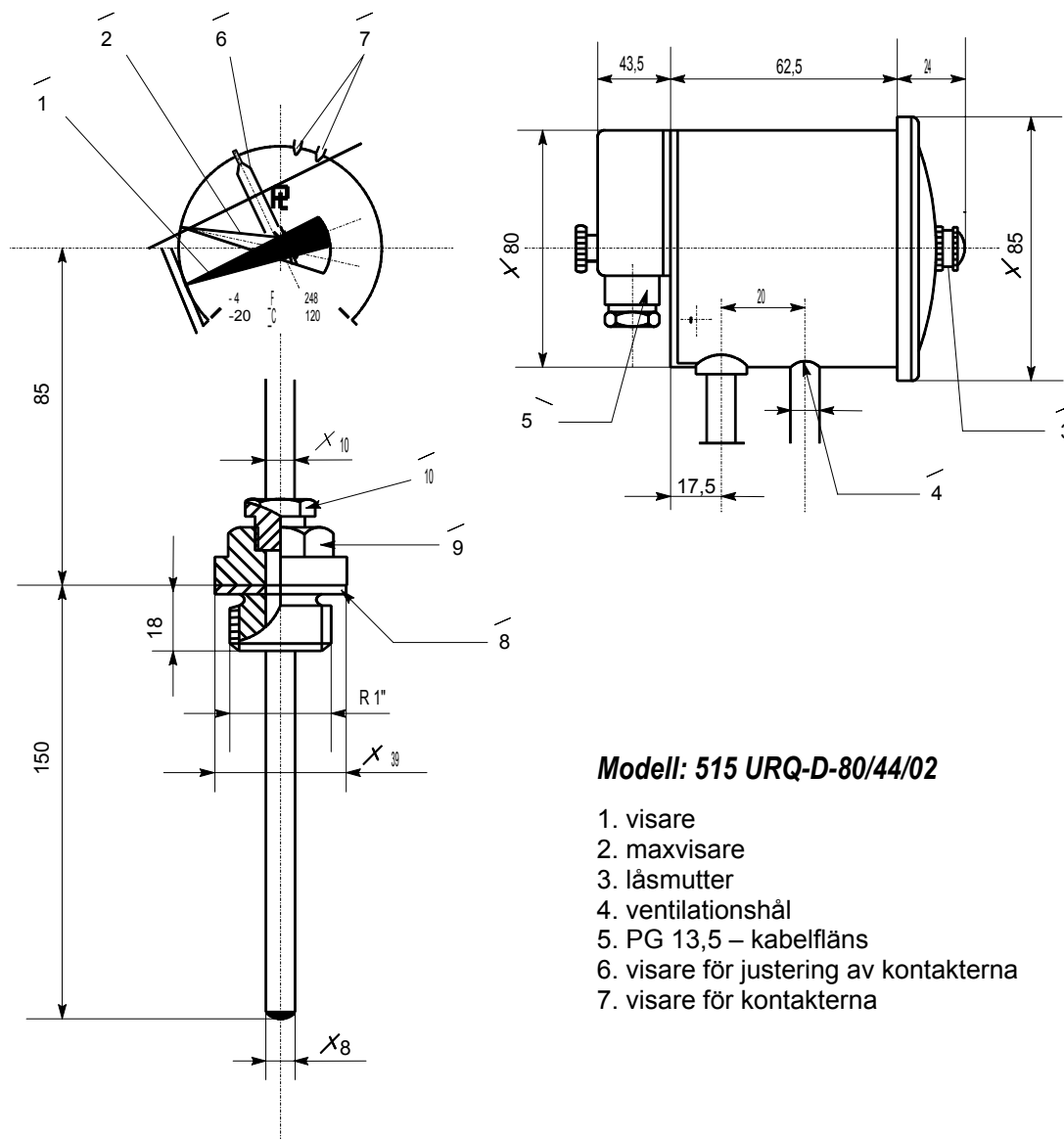
### 10) Test

- kontrollera kontakterna och justera dem vid behov
- återställ till det önskade läget

### 11) Underhåll

- kontrollera kontakterna minst en gång om året
- efterdra kabelflänsen
- efterdra de elektriska anslutningarna

## Signaltermometer för transformatorer – Pauwels, Belgien



### **Modell: 515 URQ-D-80/44/02**

1. visare
2. maxvisare
3. låsmutter
4. ventilationshål
5. PG 13,5 – kabelfläns
6. visare för justering av kontakterna
7. visare för kontakterna